



Hadron

A família **Hadron** representa o estado da arte das luzes auxiliares de 12 cm. Traz praticidade na instalação e garante uma excelente cobertura luminosa, o que permite equipar com qualidade e elegância os mais diversos modelos de veículos especiais.

TECNOLOGIA

Desenvolvido em uma plataforma de projetos que garante a conformidade com as normas da (Society of Automotive Engineers) SAE J595, SAE J845, SAE J575, SAE J1113-11, ISO 7637-2 e IEC 60529 - IP67.

DESCRIÇÃO

Concebido em padrão miniaturizado, nas versões de 6 e 12 LEDs (duas cores), com lente cristal ou fumê, promove versatilidade nas aplicações caracterizadas e veladas. Operando em sincronismo permite criar os mais diversos desenhos ostensivos.

VERSÕES

Hadron 611 Cristal – Equipado com 6 LEDs ou 12 LEDs de 3W de potência cada. Opera em uma única cor .

Hadron 611 Fumê – Equipado com lente fumê e 6 LEDs de 3W de potência cada. Opera em uma única cor e garante ótima descrição para aplicações veladas.

Hadron 612 Cristal – Equipado com 12 LEDs de 3W de potência cada Opera com duas cores.

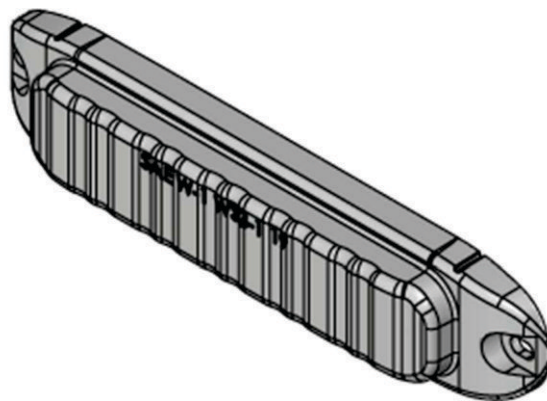
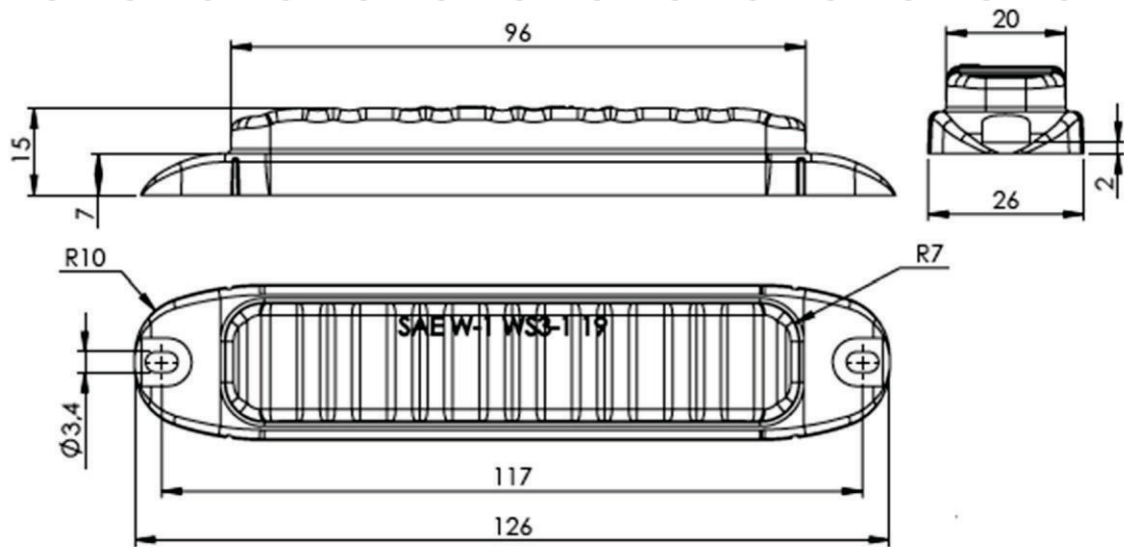
Hadron 612 Fumê – Equipado com lente fumê e 12 LEDs de 3W de potência cada. Opera com duas cores e garante ótima descrição para aplicações veladas.

Hadron 611 Cristal ECO – Equipado com 6 LEDs ou 12 LEDs de alta eficiência. Os LEDs que compõe esta versão podem atingir 70lm de fluxo luminoso (Nova tecnologia de fluxo luminoso).

COMPATIBILIDADE MECÂNICA

A família **Hadron** dispensa utilização de carenagem o que aumenta a agilidade na instalação e diminui os riscos de quebra tanto pelo usuário como pelo instalador.

Método de Fixação



** Menor que 0,001A